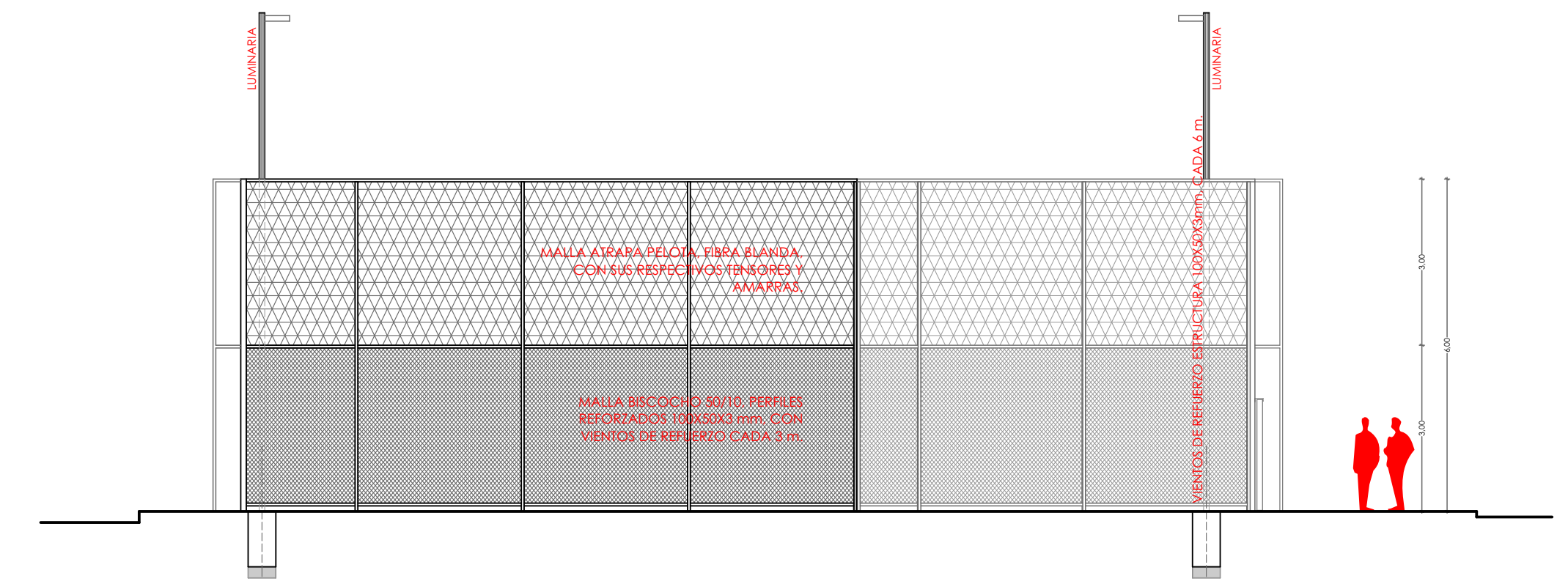


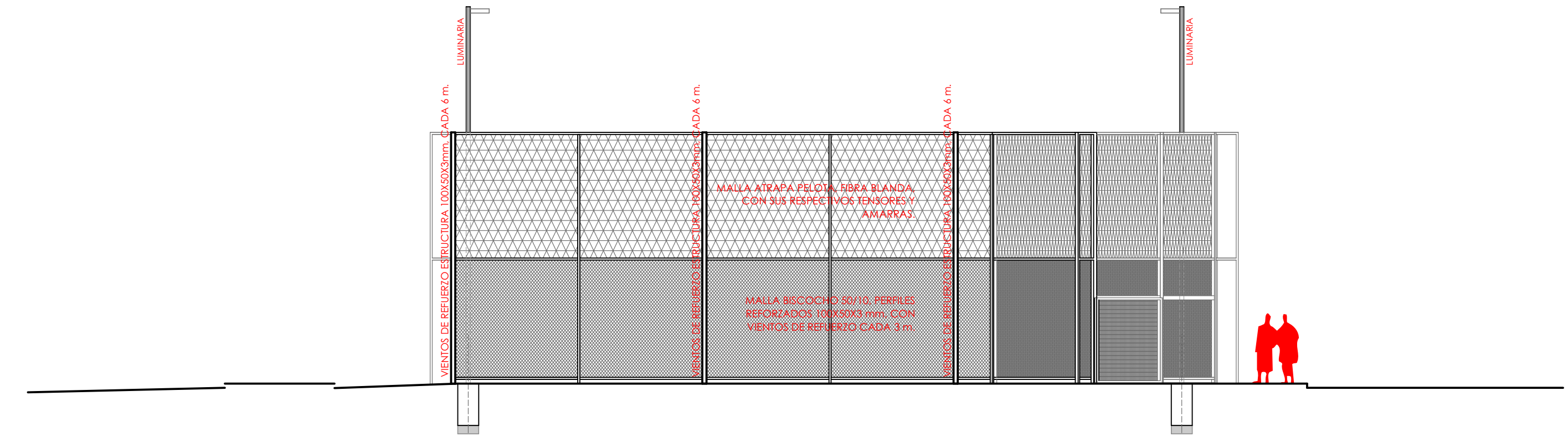
PLANTA RADIER MULTICANCHA

esc 1:100



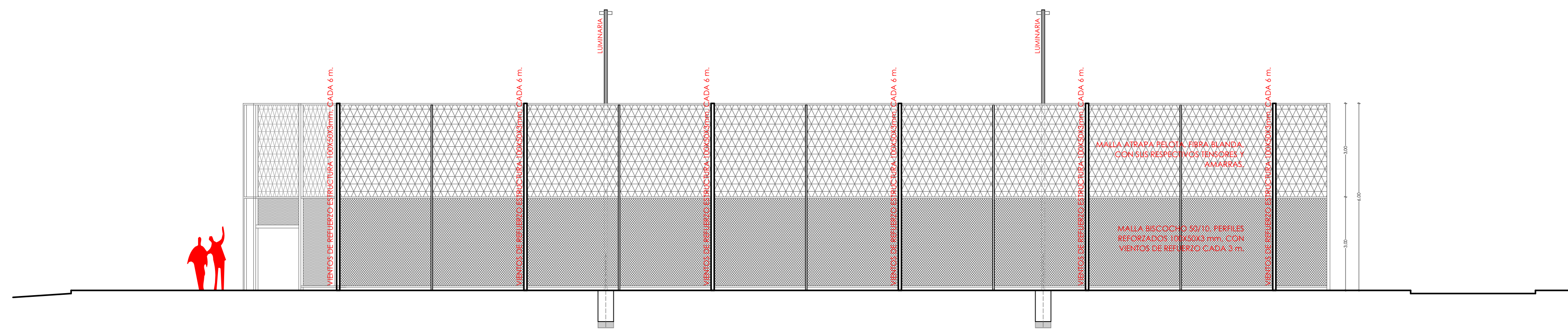
ELEVACIÓN A PASAJE POSTERIOR

esc 1:100



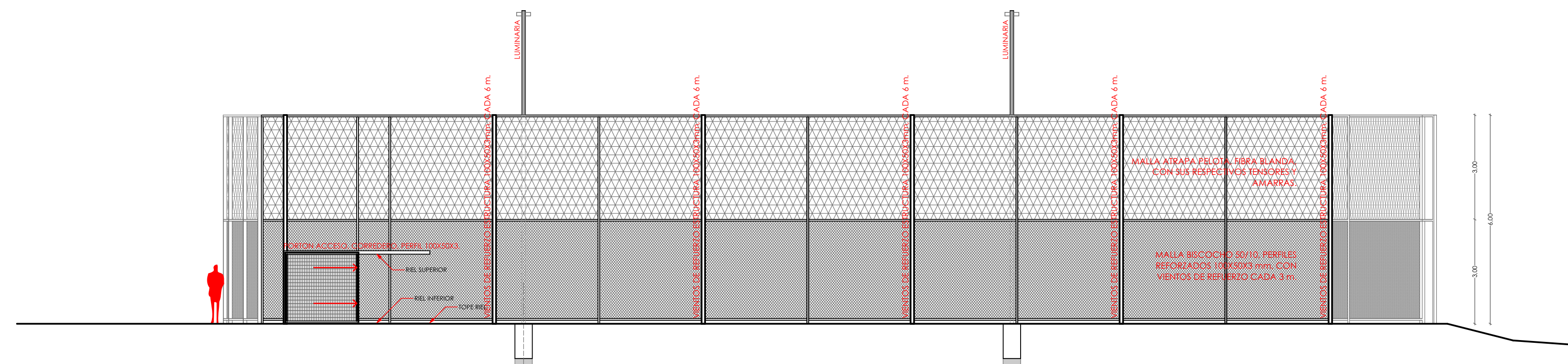
ELEVACIÓN FRENTE A MAR

esc 1:100



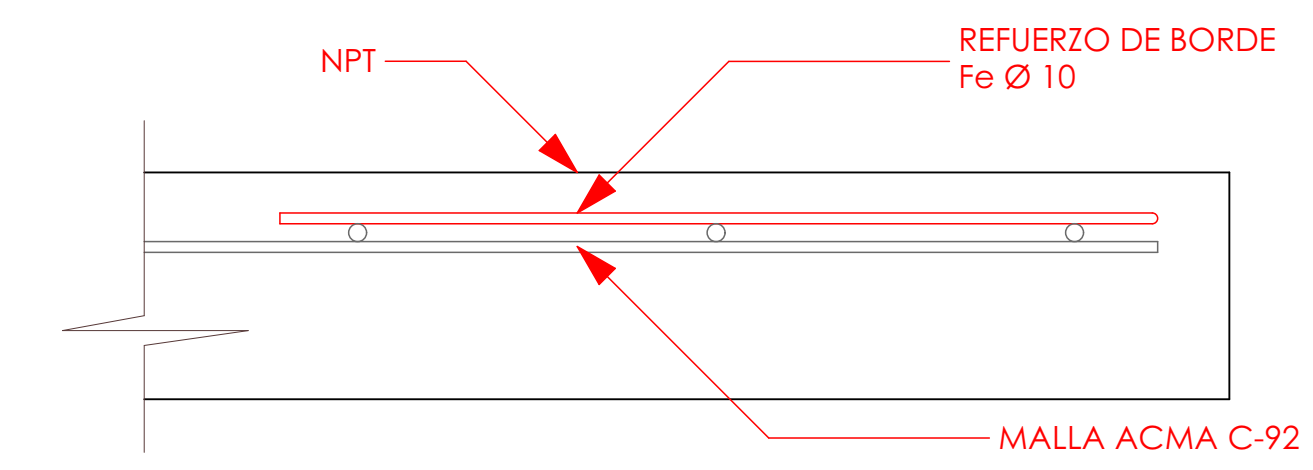
ELEVACIÓN LATERAL A BIBLIOTECA

esc 1:100



ELEVACIÓN LATERAL A IGLESIA

esc 1:100



REFUERZO BORDE RADIER

esc 1:5

*Nota: Todas las dimensiones deberan ser rectificadas en terreno

ILUSTRE MUNICIPALIDAD DE GUAITECAS	
DEPARTAMENTO DE PLANIFICACIÓN Y EQUIPAMIENTO	
OBRA: CONSTRUCCIÓN MULTICANCHA LOS CIPRESSES, MELINKA.	
ROL SI:	FOJAS:
PROYECTISTAS <i>Fernando Sanchez Mejias</i> FERNANDO SANCHEZ MEJIAS ARQUITECTO - fsanchez@municipalguaitecas.cl	
LAMINA ARQ 3 / 5	DIBUJO FECHA 16/06/2016 ESCALA INDICADAS
CONTENIDO ELEVACIONES (4) + PLANTA DE RADIER	
OBSERVACIONES: 18 - JUNIO - 2016 Emitido para itemizado/presupuesto. 12 - AGOSTO - 2016 Emitido para revisión GORE.	