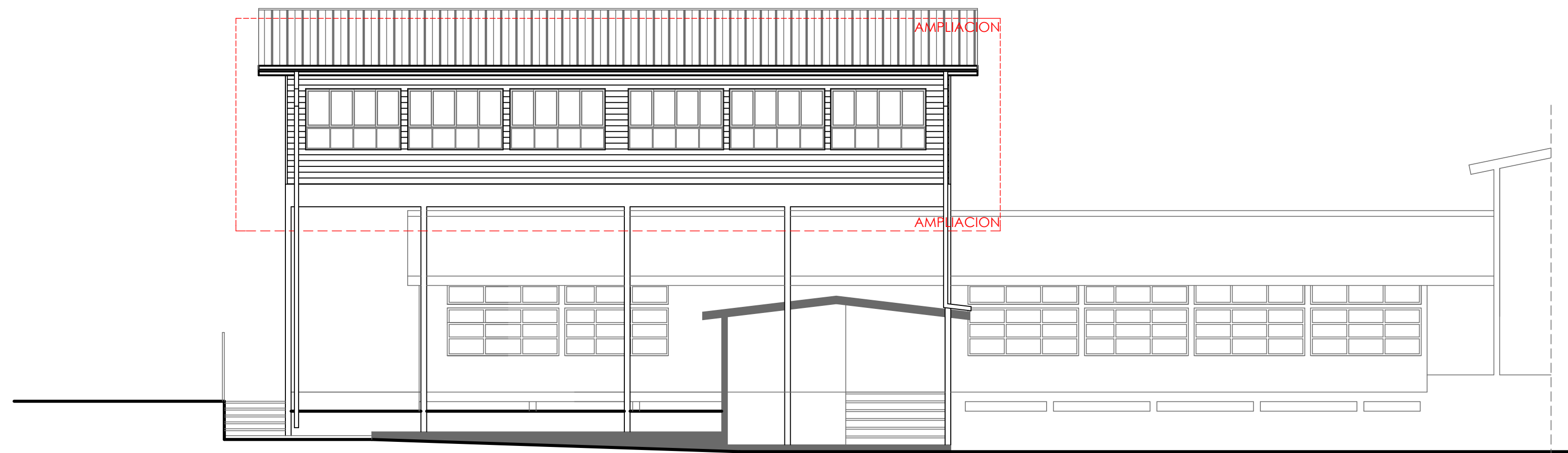


ELEVACIÓN OESTE A CALLE GABRIELA MISTRAL

esc 1:100



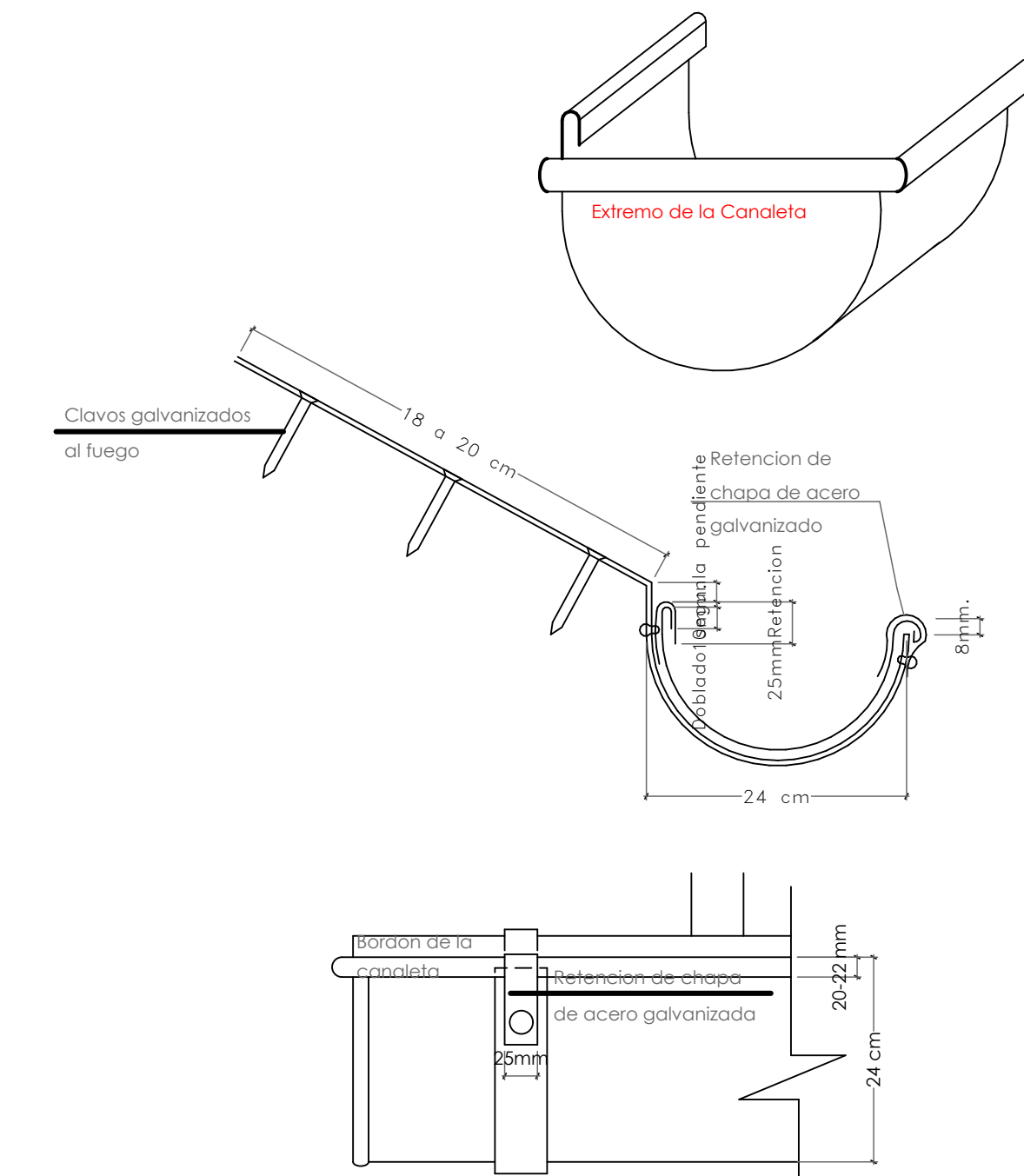
ELEVACIÓN SUR

esc 1:100



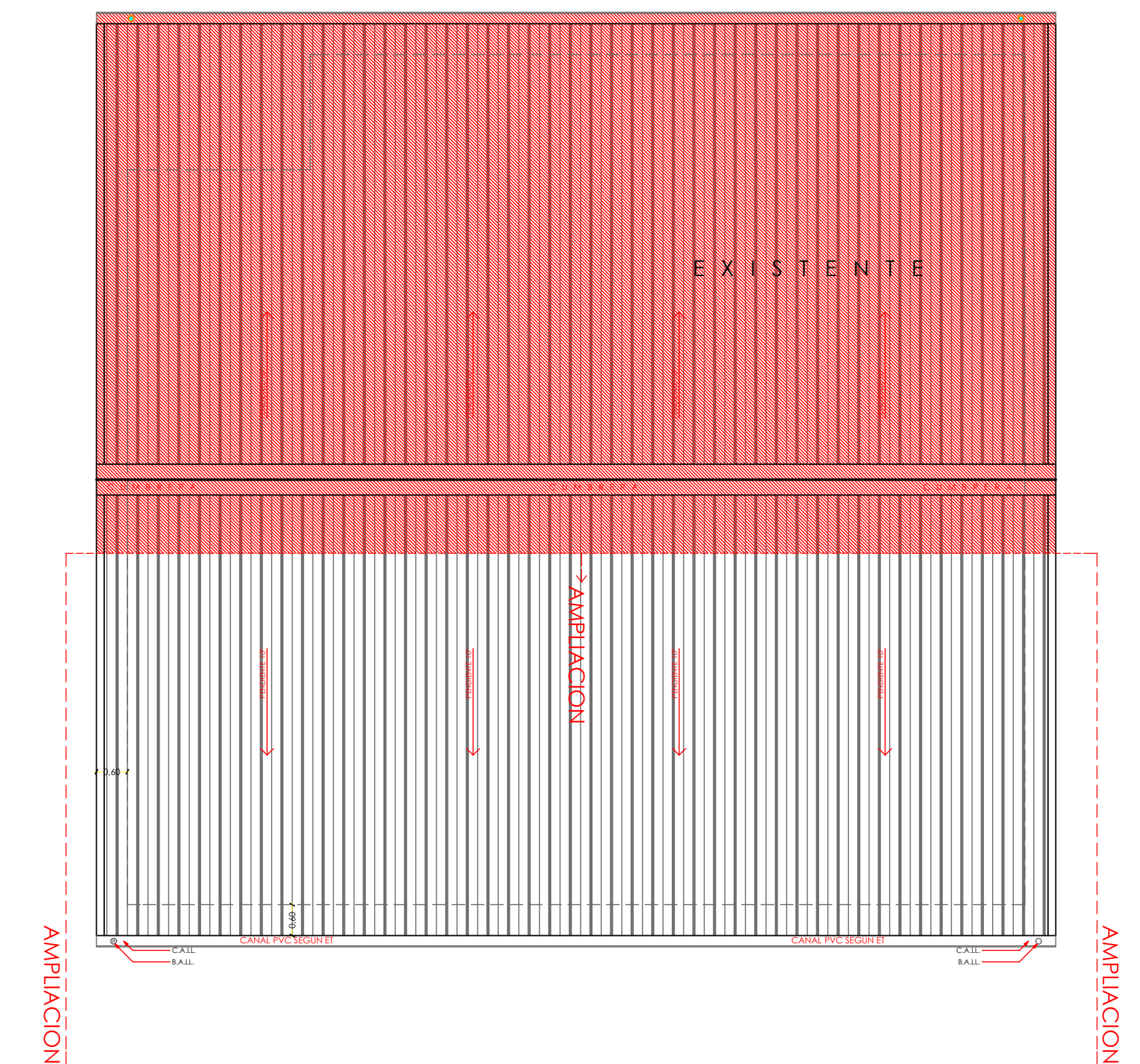
ELEVACIÓN NORTE

esc 1:100



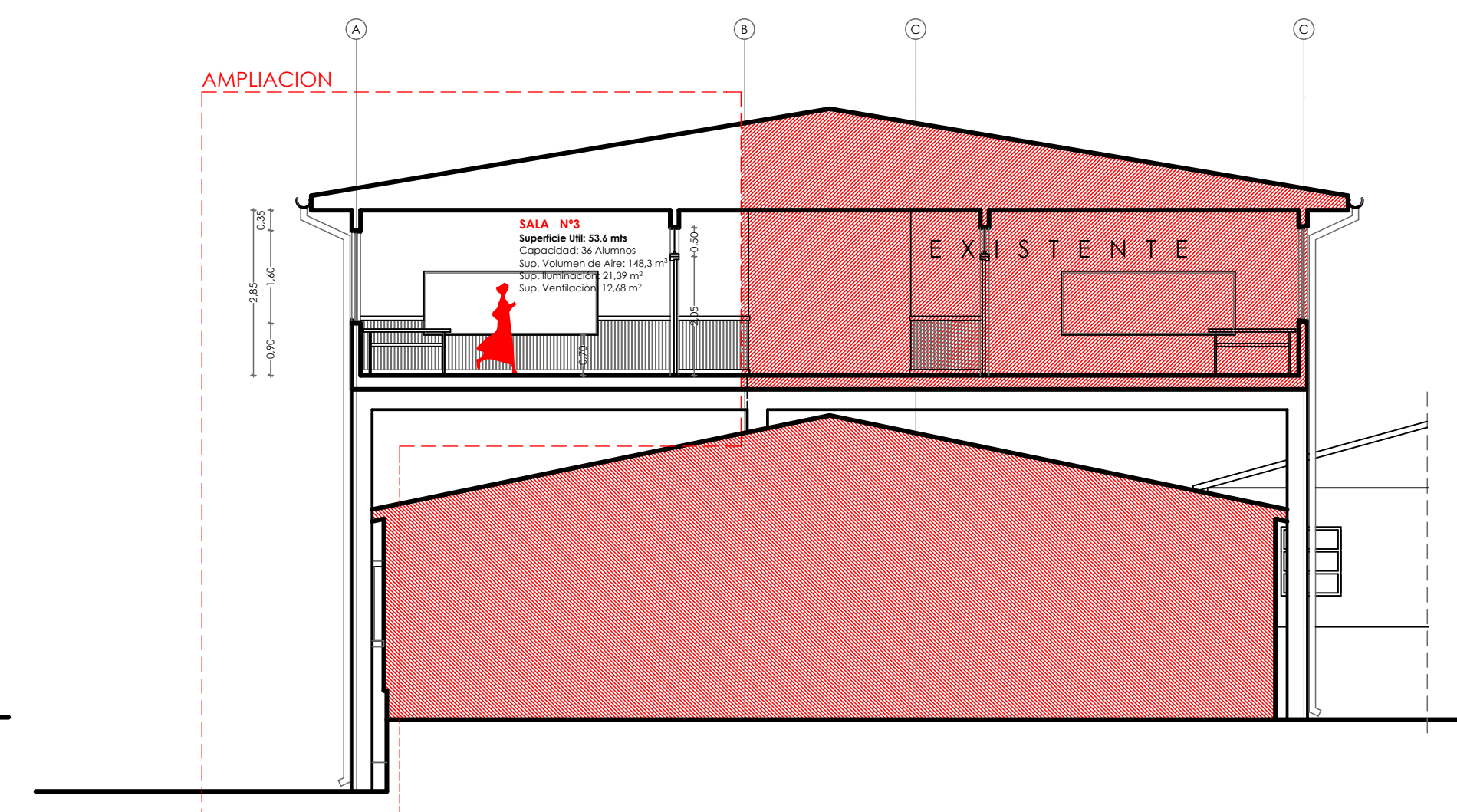
DETALLE CANAL AGUAS LLUVIAS

esc 1:10



PLANTA CUBIERTAS

esc 1:100



CORTE A\_A

esc 1:100

\*Nota: Todas las dimensiones deberan ser rectificadas en terreno

<b>ILUSTRE MUNICIPALIDAD DE GUAITECAS</b>	
DEPARTAMENTO DE PLANIFICACIÓN Y EQUIPAMIENTO	
OBRA:	
CONSTRUCCIÓN 2 AULAS, LICEO MELINKA	
ROL SII:	FOJAS:
ALCALDE	
CRISTIAN ALVARADO OYARZO	
FIRMA Y TIMBRE	
JEFE DEPARTAMENTO PLANIFICACION Y EQUIPAMIENTO	
JAVIER ARISTE MAYORGA	
FIRMA Y TIMBRE	
PROYECTISTAS	
<i>Fernando Sanchez Mejias</i>	
FERNANDO SANCHEZ MEJIAS	
ARQUITECTO   fsanchez@municipal.guaitecas.cl	
CONSTRUCTOR	
<i>Jorge Esparza Muñoz</i>	
JORGE ESPARZA MUÑOZ	
CONSTRUCTOR CIVIL   jorgeesparzam@gmail.com	
LAMINA	DIBUJO
ARQ 2 / 3	FECHA 05/01/2015 ESCALA INDICADAS
CONTENIDO	
PLANTA CUBIERTAS + ELEVACIONES + CORTE A _ A	
OBSERVACIONES:	