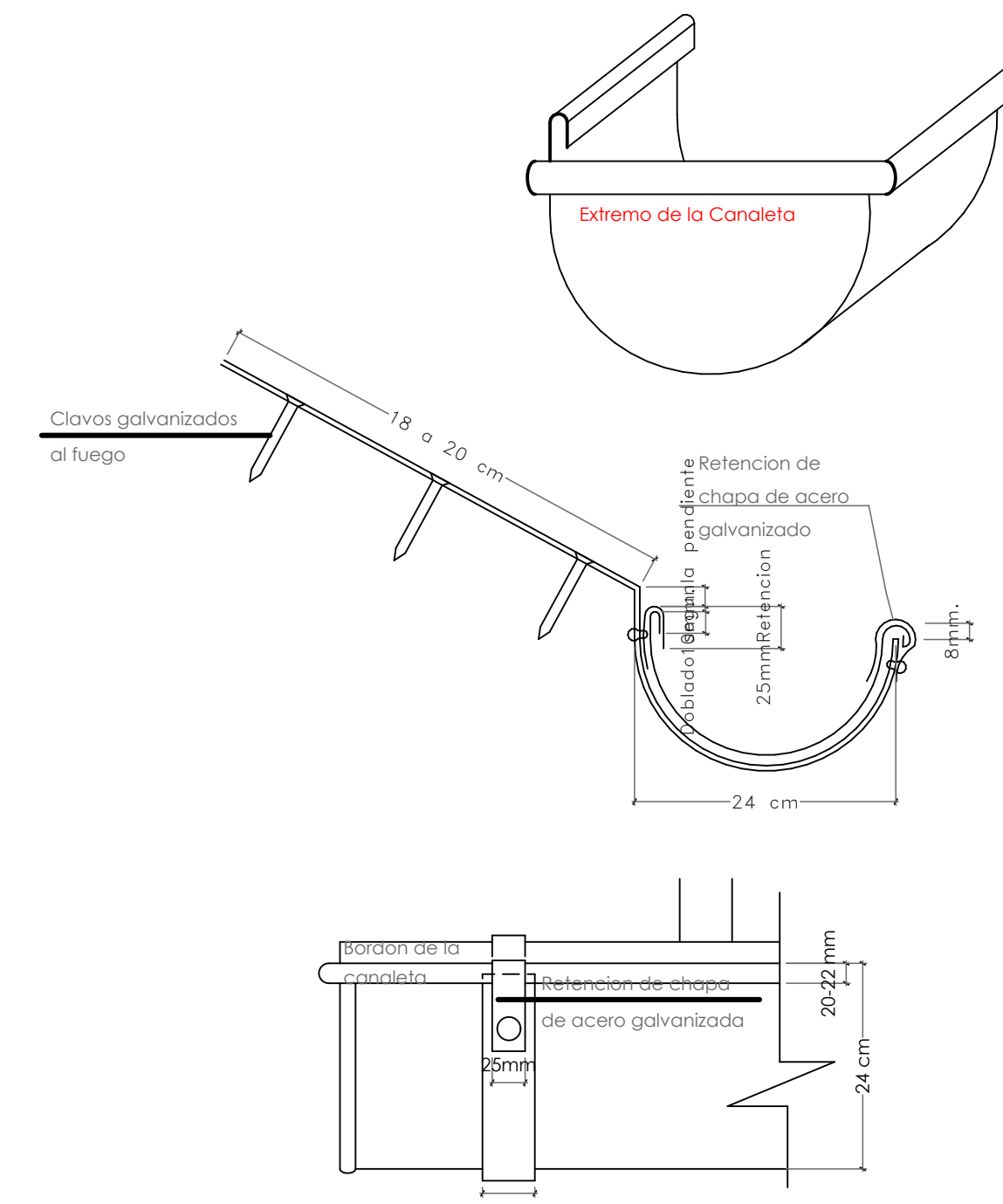


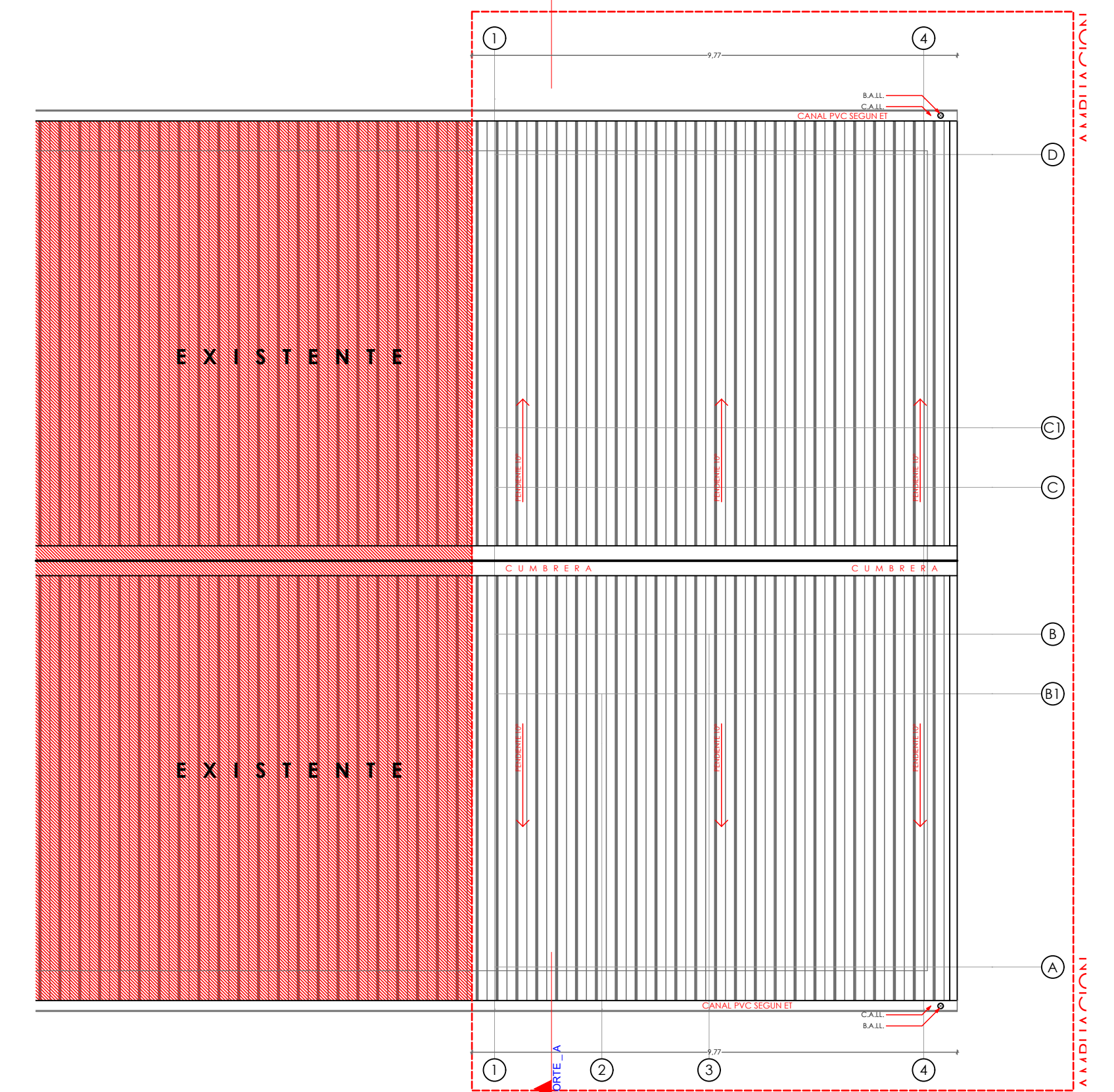
ELEVACIÓN HACIA SALA USO MULTIPLE

esc 1:100



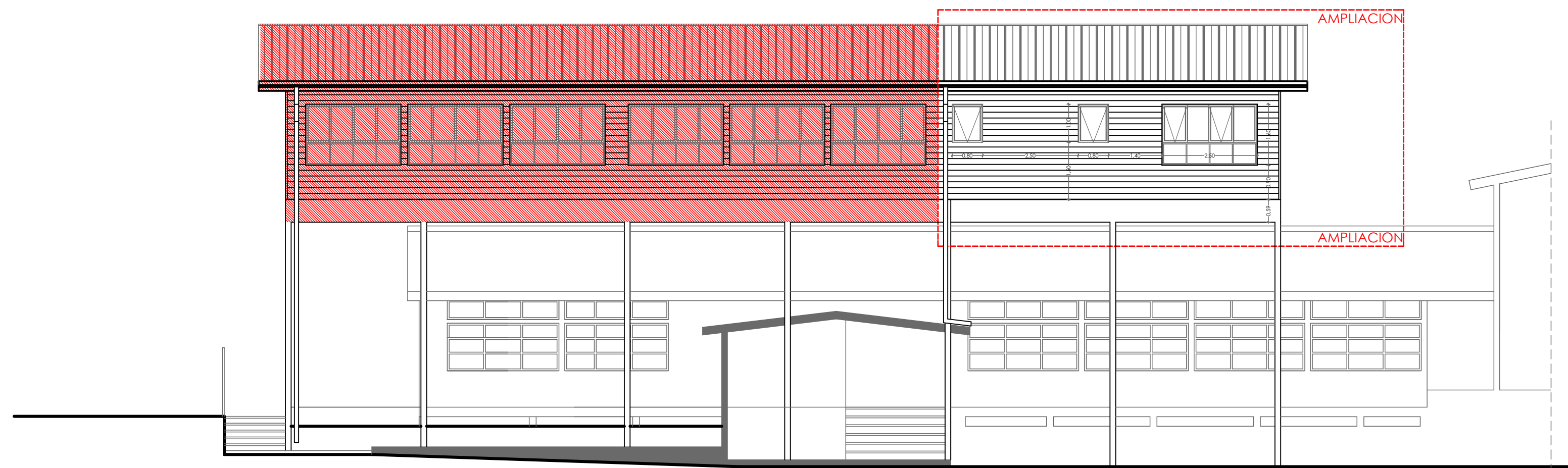
DETALLE CANAL AGUAS LLUVIAS

esc 1:10



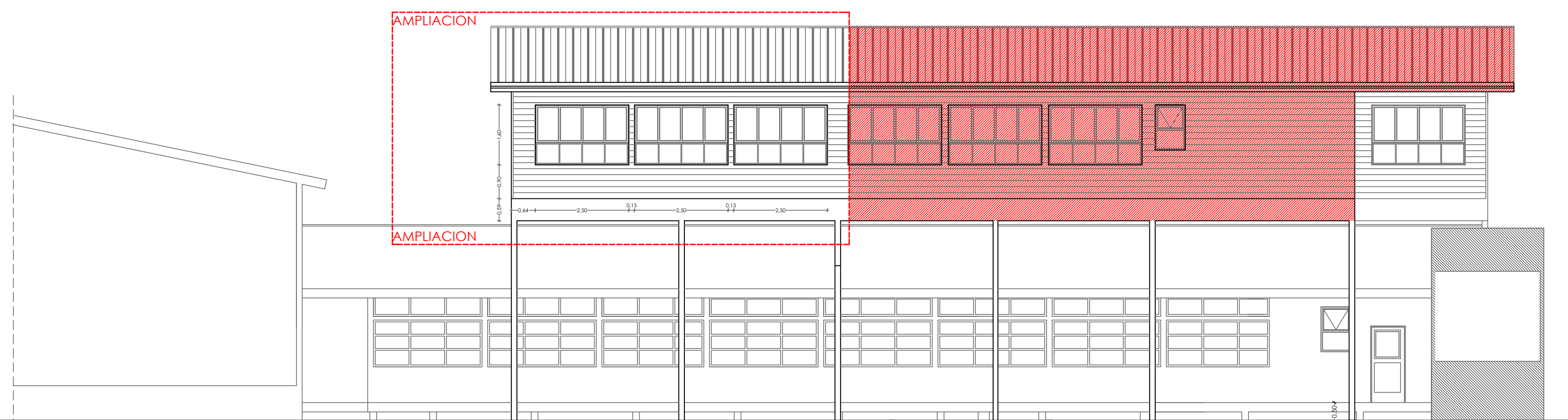
PLANTA CUBIERTAS

esc 1:100



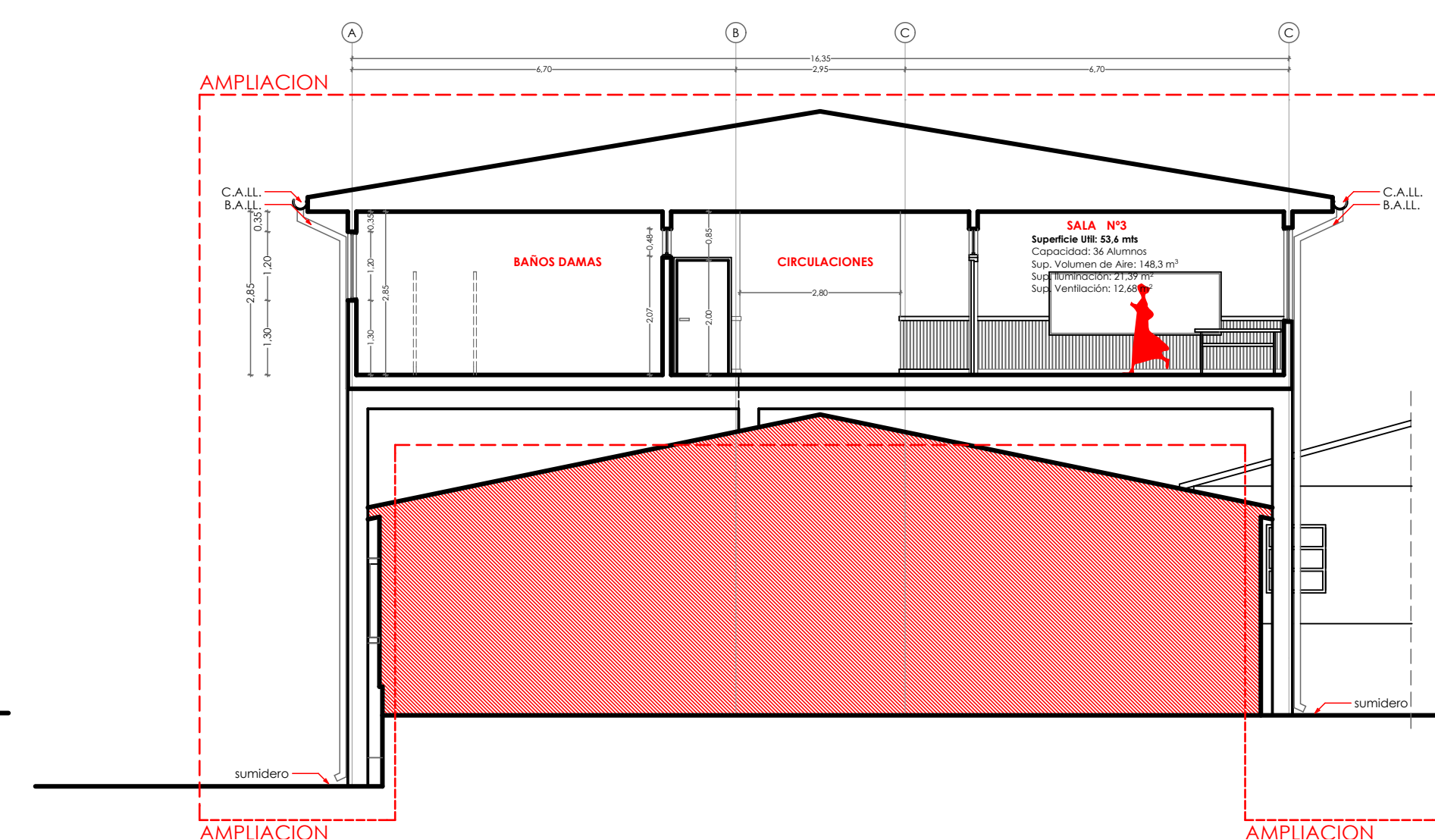
ELEVACIÓN SUR

esc 1:100



ELEVACIÓN NORTE

esc 1:100



CORTE A_A

esc 1:100

*Nota: Todas las dimensiones deberan ser rectificadas en terreno

ILUSTRE MUNICIPALIDAD DE GUAITECAS	
DEPARTAMENTO DE PLANIFICACIÓN Y EQUIPAMIENTO	
OBRA: CONSTRUCCIÓN AULA Y SSHH	
ROL SII: ALCALDE	FOJAS: CRISTIAN ALVARADO OYARZO
FIRMA Y TIMBRE	
JEFE DEPARTAMENTO PLANIFICACION Y EQUIPAMIENTO	
JAVIER ARISTE MAYORGA	
FIRMA Y TIMBRE	
PROYECTISTAS	
FERNANDO SANCHEZ MEJIAS	
ARQUITECTO _ fsanchez@municipal.guaitecas.cl	
CONSTRUCTOR	
JORGE ESPARZA MUÑOZ	
CONSTRUCTOR CIVIL _ jesparza@municipal.guaitecas.cl	
LAMINA ARQ 2 / 2	DIBUJO FECHA 20/08/2015 ESCALA INDICADAS
CONTENIDO PLANTA CUBIERTAS + ELEVACIONES + CORTE A _ A	
OBSERVACIONES:	